

ПУ РЛС-Н

Пульт управления метеонавигационной радиолокационной станцией



Ключевые характеристики:

- ✓ Широкий диапазон яркости светосигнализаторов
- ✓ Регулируемый ночной подсвет надписей и мнемосимволов на лицевой панели и органах управления
- ✓ Автоматическая регулировка яркости светосигнализаторов в зависимости от освещенности
- ✓ Ручная регулировка яркости ночного подсвета и светосигнализаторов от внешнего регулятора
- ✓ Визуальное разграничение по функциональному назначению органов управления
- ✓ Встроенные средства контроля
- ✓ Низкое энергопотребление и тепловыделение
- ✓ Каналы информационного обмена:
 - Последовательные каналы:
 - ARINC 429
 - Дискретные сигналы:
 - «Корпус/обрыв»
- ✓ Серийность: литера 01

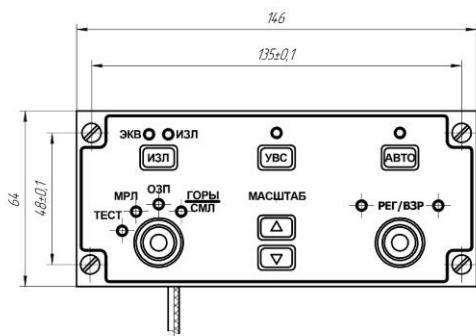
Пульт управления (ПУ) РЛС-Н входит в состав метеонавигационных радиолокационных станций (РЛС-Н) и предназначен для:

- передачи управления РЛС-Н между ПУ рабочих мест летчика и штурмана
- переключения генерируемой передатчиком РЛС-Н СВЧ-мощности в антенну или на эквивалент
- переключения режимов (подрежимов) работы РЛС-Н
- переключения масштабов РЛС-Н
- управления регулировкой параметров РЛС-Н: наклона антенны, ручной регулировки усиления, ручной регулировки порогов обработки сигналов целей
- управления положением визира
- включения/выключения автоматической регулировки наклона антенны
- включения/выключения взаимодействия с управляющей вычислительной системой

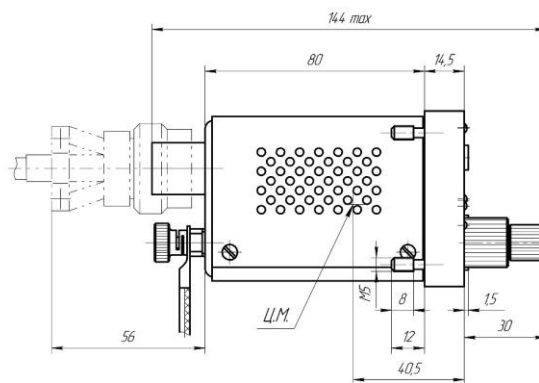
ПУ РЛС-Н выпускается в качестве целого семейства продукции, включая модификации А882-4901, А882.03-4901, А882.06-4901, 2А876-4901.



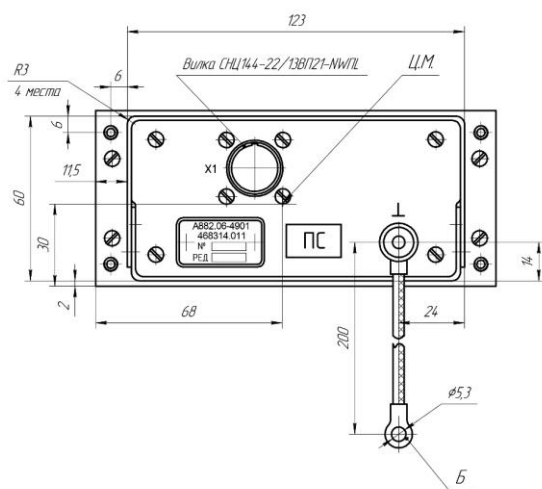
Технические характеристики



A →



A



ИНТЕРФЕЙСЫ

ГОСТ 18977, РТМ 1495 (изм. 2, 3) (ARINC 429): Вход - 1, Выход - 1

Разовые команды: «Корпус/обрыв»: Выход - 1

ВНЕШНИЕ ВОЗДЕЙСТВИЯ

Пониженное атмосферное давление: 26,7 кПа (200 мм рт.ст.)
 Высокая температура: Рабочая повышенная 55 °С, кратковременная рабочая повышенная 70 °С, предельная повышенная 85 °С
 Низкая температура: Рабочая пониженная минус 40 °С, предельная пониженная минус 55 °С
 Случайная широкополосная вибрация: От 10 до 2000 Гц
 Линейное ускорение: До 49 м/с²
 Солнечное излучение: Устойчив

ОРГАНЫ ИНДИКАЦИИ И УПРАВЛЕНИЯ

Кнопки управления: 5
 Двойные энкодеры с ручкой-кнопкой: 2
 Единичные индикаторы: 10
 Регулировка яркости светосигнализаторов: Да (в автоматическом и ручном режимах)
 Ночной подсвет на лицевой панели, регулировка яркости ночного подсвета: Да (в ручном режиме по каналу 5,5 В 400 Гц, 5 В ШИМ)

ОСНОВНЫЕ ХАРАКТЕРИСТИКИ

Источник питания: Два независимых канала СЭС постоянного тока напряжением 27 В с характеристиками по ГОСТ Р 54073-2017
 Потребляемая мощность: Не более 8,1 Вт
 Сохранение исправности при перерывах электропитания до 80 мс: Да
 Сигнал включения пульта: «Корпус/обрыв»
 Масса: Не более 0,8 кг
 Габаритные размеры: (146 x 64 x 80*) мм (размер [*] от «привалочной» поверхности передней панели приведен без учета штепсельных соединителей)
 Внешнее охлаждение: Пассивное
 Средняя наработка на отказ: 50000 ч
 Встроенный контроль: Непрерывный, при включении питания, иницируемый
 Защита от изменения полярности напряжения постоянного тока 27 В: Да
 Время готовности: Не более 30 с