

ПП А881-4903

Пульт подготовки



Ключевые характеристики:

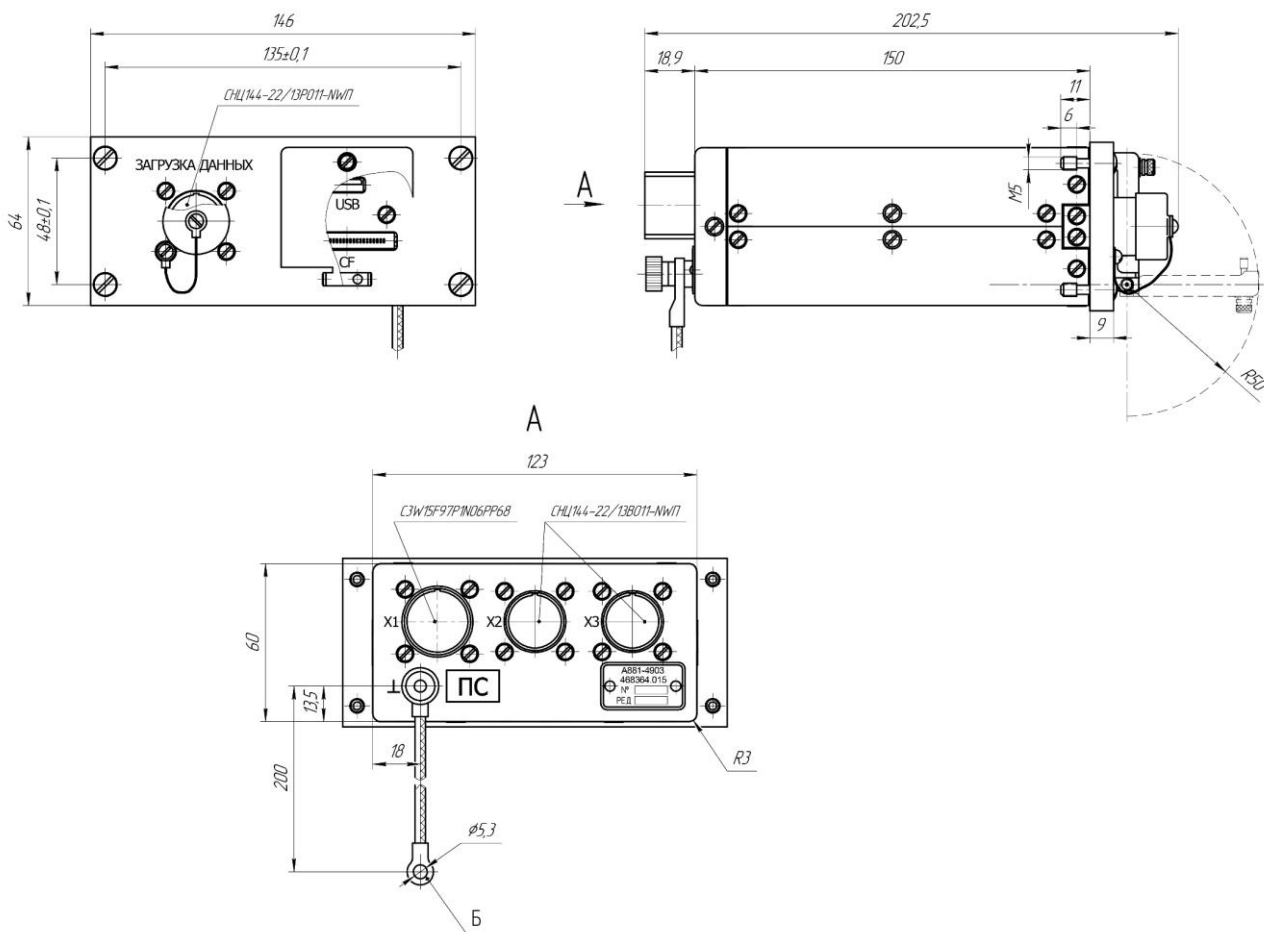
- ✓ Встроенные средства контроля
- ✓ Резервированное электропитание по ГОСТ Р 54073-2017
- ✓ Низкое энергопотребление и тепловыделение
- ✓ Оснащен защитными крышками на соединителях на лицевой панели
- ✓ Широкие возможности информационного обмена:
 - Последовательные каналы:
 - IEEE 802.3 10 Base-T/100 Base-TX
 - Интерфейс PCMCIA для подключения носителей стандарта Compact Flash 3.0
 - USB
- ✓ Серийность: литера 01

Пульт подготовки (ПП) А881-4903, входящий в состав управляющей вычислительной системы (УВС), предназначен для организации обмена данными между УВС, внешними физическими носителями и приёмо-передающими устройствами.

ПП А881-4903 обеспечивает считывание информации с внешних носителей и запись информации на внешние носители в формате USB и Compact Flash 3.0. Кроме того, ПП А881-4903 производит конвертацию данных в канал IEEE 802.3 10 Base-T/100 Base-TX для передачи в составные части УВС, подключение и транслирование в УВС внешнего канала Ethernet.



Технические характеристики



ИНТЕРФЕЙСЫ

IEEE 802.3 10 Base-T/100 Base-TX: 2
 USB: 1
 Интерфейс PCMCIA для подключения носителей стандарта Compact Flash 3.0 (CF): 1

ВЫЧИСЛИТЕЛЬНЫЕ ХАРАКТЕРИСТИКИ

Максимальная тактовая частота: 72 МГц
 Встроенное ОЗУ: 32 Мбайт
 ПЗУ: 64 Мбайт

ВНЕШНИЕ ВОЗДЕЙСТВИЯ

Пониженное атмосферное давление: 26,7 кПа (200 мм рт.ст.)
 Высокая температура: Рабочая повышенная 55 °С, кратковременная рабочая повышенная 70 °С, предельная повышенная 85 °С
 Низкая температура: Рабочая пониженная минус 40 °С, предельная пониженная минус 55 °С
 Случайная широкополосная вибрация: От 10 до 2000 Гц
 Линейное ускорение: До 49 м/с²
 Солнечное излучение: Устойчив

ОСНОВНЫЕ ХАРАКТЕРИСТИКИ

Источник питания: Два независимых канала СЭС постоянного тока напряжением 27 В с характеристиками по ГОСТ Р 54073-2017
 Потребляемая мощность: Не более 20 Вт
 Сохранение исправности при перерывах электропитания до 80 мс: Да
 «Сигнал включения пульта»: «Корпус/обрыв»
 Масса: Не более 1,2 кг
 Габаритные размеры: (146 x 64 x 150*) мм (размер [*] от «привалочной» поверхности передней панели приведен без учета соединителей)
 Внешнее охлаждение: Пассивное
 Средняя наработка на отказ: Не менее 30000 ч
 Встроенный контроль: Непрерывный, при включении питания, иницируемый
 Защита от изменения полярности напряжения постоянного тока 27 В: Да
 Время готовности: Не более 30 с