

ПТ А884-4904 и модификация ПУЛЬТ ТРЕКБОЛА



Ключевые характеристики:

- Регулируемый ночной подсвет надписей и мнемосимволов на органах управления
- Встроенные средства контроля
- Резервированное электропитание по ГОСТ Р 54073-2010
- Низкое энергопотребление и тепловыделение
- Широкие возможности информационного обмена:

Последовательные каналы:

- ARINC 825

Дискретные сигналы:

- «Корпус/обрыв»
- Серийность: литера О1

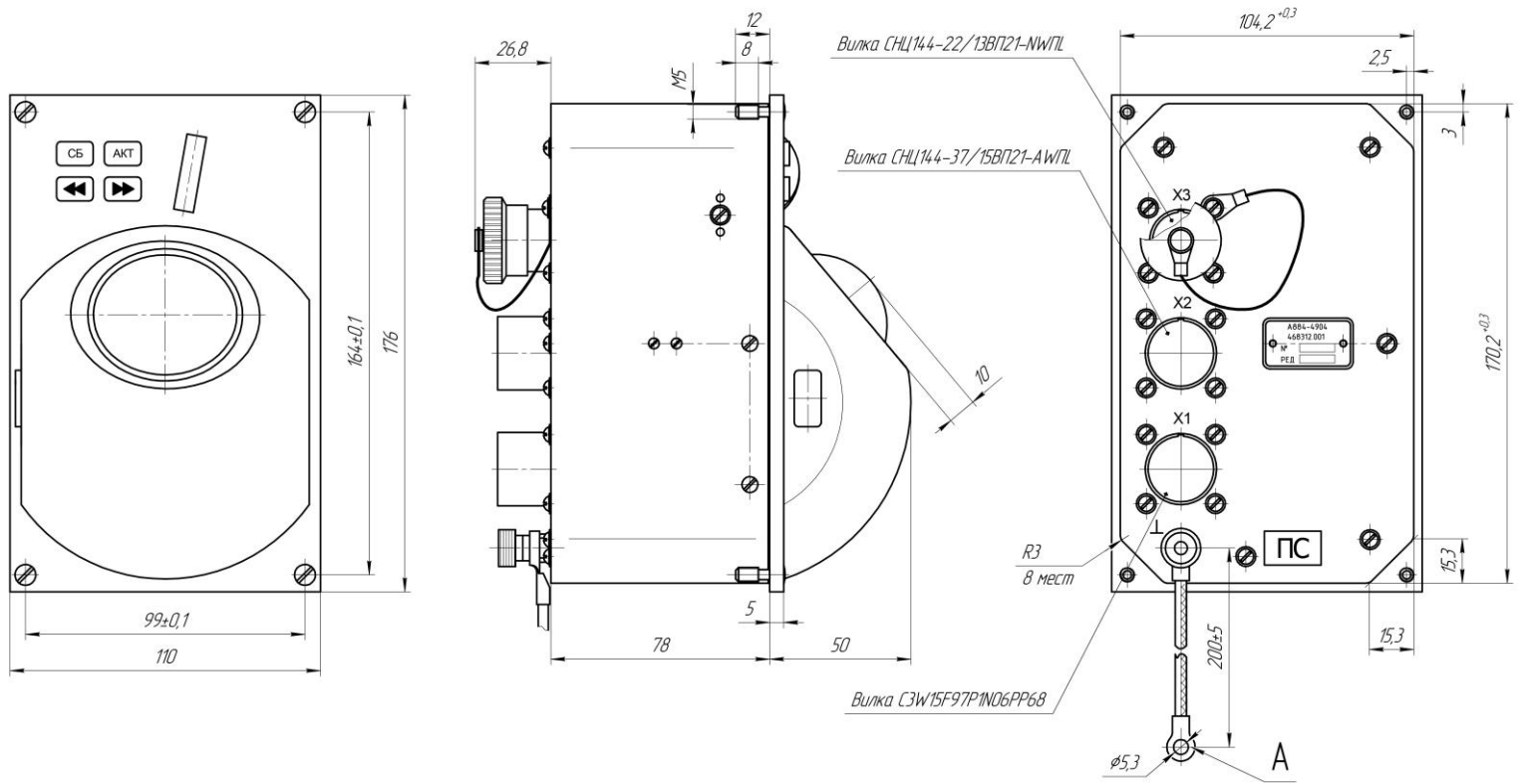
Пульт трекбола (ПТ) А884-4904, входящий в состав комплексной системы электронной индикации и сигнализации (КСЭИС), предназначен для формирования команд управления активизацией и перемещением курсора на экране многофункционального индикатора (МФИ), перемещением кадра вверх/вниз, выбором объекта на кадре.

ПТ А884-4904 выполняет все функции ПУПН, ПУИСС или ПУРИ (за исключением функции резервирования другого ПТ) путем работы с помощью курсора с интерактивными меню, выводимыми на экраны МФИ. Кроме того, ПТ используется для управления прокруткой кадров и выбора пунктов меню, формирования и редактирования плана полета, нанесение тактической обстановки, просмотра и управления картографической информацией и управления перекрестием РЛС (перемещение визира по экрану индикатора в режиме отображения радиолокационной информации, в том числе получение информации об азимуте и дальности при наведении визира на нужную точку).

Пульт А884-4904 предназначен для работы оператора правой рукой. Модификация ПТ А884-4904.1 предназначена для работы оператора левой рукой.



ТЕХНИЧЕСКИЕ ХАРАКТЕРИСТИКИ



Интерфейсы:

ARINC 825 (CAN):	2
Разовые команды:	
«Корпус/обрыв»:	входы - 6
	выходы - 6

Вычислительные характеристики:

Максимальная тактовая частота:	72 МГц
Встроенное ОЗУ:	98 Кбайт
ПЗУ:	512 Кбайт

Органы индикации и управления:

Кнопки управления:	5
Колесо прокрутки:	1
Трекбол:	1
Ночной подсвет на лицевой панели,	Да (от бортового регулятора по каналу
регулировка яркости ночного подсвета:	5,5 В 400 Гц)

Внешние воздействия:

Пониженное атмосферное давление:	26,7 кПа (200 мм рт.ст.)
Высокая температура:	Рабочая повышенная 55 °С, кратковременная рабочая повышенная 70 °С, предельная повышенная 85 °С
Низкая температура:	Рабочая пониженная минус 40 °С, предельная пониженная минус 55 °С
Случайная широкополосная вибрация:	От 10 до 2000 Гц
Линейное ускорение:	До 49 м/с ²
Солнечное излучение:	Устойчив

Основные характеристики:

Источник питания:	Два независимых канала СЭС постоянного тока напряжением 27 В с характеристиками по ГОСТ Р 54073-2010
Потребляемая мощность:	Не более 15 Вт
Сохранение исправности при перерывах электропитания до 80 мс:	Да
Сигнал включения пульта:	«Корпус/обрыв»
Масса:	Не более 1,5 кг
Габаритные размеры:	(110 x 176 x 78*) мм (размер *) от «привалочной» поверхности передней панели приведен без учета соединителей)
Внешнее охлаждение:	Пассивное
Средняя наработка на отказ:	Не менее 30000 ч
Встроенный контроль:	Непрерывный, при включении питания, иницируемый
Защита от изменения полярности напряжения постоянного тока 27 В:	Да
Время готовности:	Не более 30 с