

ПП А881-4903

ПУЛЬТ ПОДГОТОВКИ



Ключевые характеристики:

- Встроенные средства контроля
- Резервированное электропитание по ГОСТ Р 54073-2010
- Низкое энергопотребление и тепловыделение
- Оснащен защитными крышками на соединителях на лицевой панели
- Широкие возможности информационного обмена:

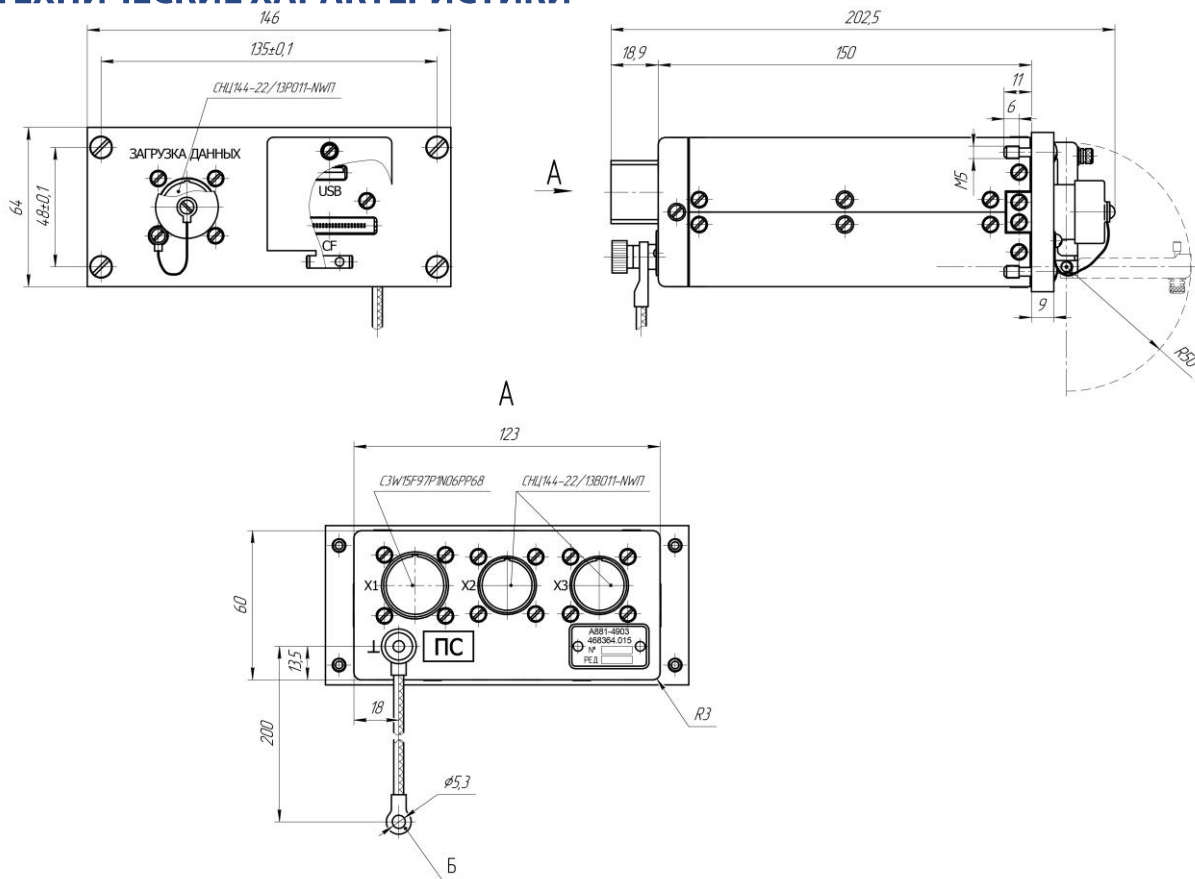
Последовательные каналы:

- IEEE 802.3 10 Base-T/100 Base-TX
- Интерфейс PCMCIA для подключения носителей стандарта Compact Flash 3.0
- USB
- Серийность: литера О1

Пульт подготовки (ПП) А881-4903, входящий в состав управляющей вычислительной системы (УВС), предназначен для организации обмена данными между УВС, внешними физическими носителями и приёмо-передающими устройствами.

ПП А881-4903 обеспечивает считывание информации с внешних носителей и запись информации на внешние носители в формате USB и Compact Flash 3.0. Кроме того, ПП А881-4903 производит конвертацию данных в канал IEEE 802.3 10 Base-T/100 Base-TX для передачи в составные части УВС, подключение и транслирование в УВС внешнего канала Ethernet.

ТЕХНИЧЕСКИЕ ХАРАКТЕРИСТИКИ



Интерфейсы:

IEEE 802.3 10 Base-T/100 Base-TX:	2
USB:	1
Интерфейс PCMCIA для подключения носителей стандарта Compact Flash 3.0 (CF):	1

Вычислительные характеристики:

Максимальная тактовая частота:	72 МГц
Встроенное ОЗУ:	32 Мбайт
ПЗУ:	64 Мбайт

Внешние воздействия:

Пониженное атмосферное давление:	26,7 кПа (200 мм рт.ст.)
Высокая температура:	Рабочая повышенная 55 °С, кратковременная рабочая повышенная 70 °С, предельная повышенная 85 °С
Низкая температура:	Рабочая пониженная минус 40 °С, предельная пониженная минус 55 °С
Случайная широкополосная вибрация:	От 10 до 2000 Гц
Линейное ускорение:	До 49 м/с ²
Солнечное излучение:	Устойчив

Основные характеристики:

Источник питания:	Два независимых канала СЭС постоянного тока напряжением 27 В с характеристиками по ГОСТ Р 54073-2010
Потребляемая мощность:	Не более 20 Вт
Сохранение исправности при перерывах электропитания до 80 мс:	Да
Сигнал включения пульта:	«Корпус/обрыв»
Масса:	Не более 1,2 кг
Габаритные размеры:	(146 x 64 x 150*) мм (размер (*) от «привалочной» поверхности передней панели приведен без учета соединителей)
Внешнее охлаждение:	Пассивное
Средняя наработка на отказ:	Не менее 30000 ч
Встроенный контроль:	Непрерывный, при включении питания, иницируемый
Защита от изменения полярности напряжения постоянного тока 27 В:	Да
Время готовности:	Не более 30 с