



Ключевые характеристики:

- Промышленный защищенный ноутбук
- Симуляция полета самолета
- Специальное ПО
- Низкое энергопотребление
- Компактные габариты
- Возможность питания от аккумулятора
- Высокая термо- и ударопрочность
- Серийность: литера О1

Переносной комплекс поддержки и эксплуатации (ПКПЭ) относится к классу промышленных защищенных ноутбуков и предназначен для обеспечения информационной поддержки эксплуатации самолетов. С его помощью обеспечивается автоматизированный штурманский расчет различных тактических задач при подготовке и выполнении полетов, обработка полетных данных, ввод и вывод информации, загружаемой с/на физические носители, хранение, отображение и обработка хранящейся информации.

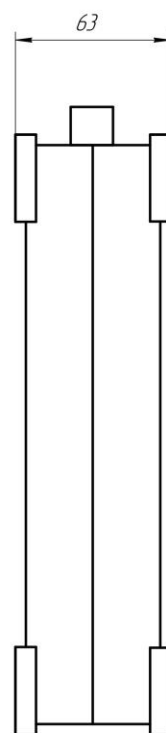
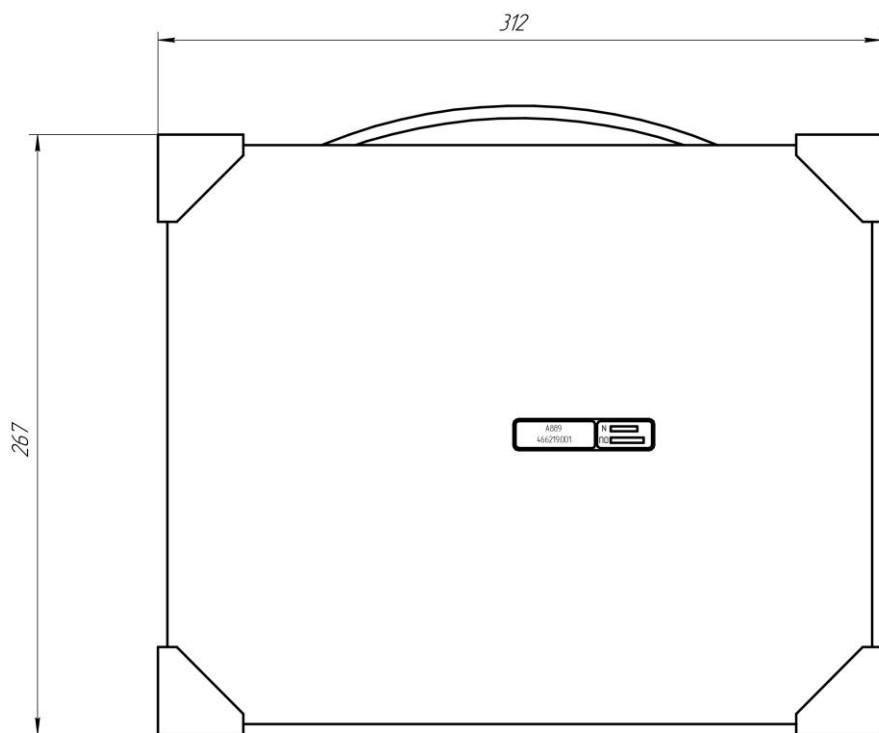
Важной особенностью ПКПЭ является симуляция полета самолета на всех этапах путем моделирования полета с заданными параметрами, а также отработка действий экипажа в особых случаях в полете. Специальное программное обеспечение позволяет производить те же операции, которые оператор производит с реальными бортовыми системами. Форматы индикации, алгоритмы обработки навигационных данных полностью соответствуют реальным изделиям, что позволяет производить анализ работы изделий без необходимости загрузки данных в реальные блоки при подготовке к выполнению полета.

В целях проведения послеполетного анализа действий экипажа по зарегистрированным данным выполненным полетов в ПКПЭ реализованы функции выгрузки, просмотра и хранения информации обо всех проделанных летчиками манипуляциях.

Также при помощи ПКПЭ осуществляется конвертирование аэронавигационных данных, пользовательских баз данных, цифровых карт местности и цифровых баз рельефа местности в соответствии с согласованными форматами для последующего использования преобразованных баз данных в бортовом оборудовании.



ТЕХНИЧЕСКИЕ ХАРАКТЕРИСТИКИ



Оптические характеристики:

Тип индикатора:	Полноцветный, жидкокристаллический
Информационное поле:	13,3 дюймов диагональ
Разрешение изображения:	(1024 x 768) пикселей
Спецификации экрана:	Количество градаций серого - 64

Интерфейсы:

USB 3.0	3
Интерфейс для подключения носителей стандарта SD:	1
IEEE 802.3 10 Base-T/100 Base-TX:	1
RS-232:	2
PCMCIA:	1
Express Card:	1

Вычислительные характеристики:

Процессор:	Intel i5-4310M
Частота процессора:	2,7 ГГц
Объем оперативной памяти:	8 Гб
Объем накопителя типа SSD:	256 Гб

Внешние воздействия:

Пониженное атмосферное давление:	26,7 кПа (200 мм рт.ст.)
Высокая температура:	Рабочая повышенная 50 °С, Кратковременная рабочая повышенная 60 °С, Предельная повышенная 70 °С
Низкая температура:	Рабочая пониженная минус 40 °С, Предельная пониженная минус 50 °С
Случайная широкополосная вибрация:	От 10 до 2000 Гц
Линейное ускорение:	До 34,3 м/с ²

Основные характеристики:

Источник питания:	Через блок подключения к промышленной сети переменного тока с номинальным напряжением 220 В и частотой 50 Гц, с характеристиками по ГОСТ РВ 20.39.309; Встроенная аккумуляторная батарея
Потребляемая мощность:	Не более 50 Вт
Масса:	5 кг
Габаритные размеры:	(312 x 63 x 267) мм
ОС:	Microsoft, Windows 7 Professional
Внешнее охлаждение:	Встроенный вентилятор, система охлаждения
Средняя наработка на отказ:	Не менее 5 000 ч
Время готовности:	Не более 10 мин.

Органы индикации и управления:

Кнопки управления:	Да
Функциональные кнопки:	Да
Регулировка яркости индикации изображения:	Да (в автоматическом и ручном режимах)
Ночной подсвет надписей и мнемосимволов на кнопочных переключателях, регулировка яркости ночного подсвета:	Да (от бортового регулятора по каналу 5,5 В 400 Гц)
Защитное стекло экрана с антибликовым покрытием:	Да