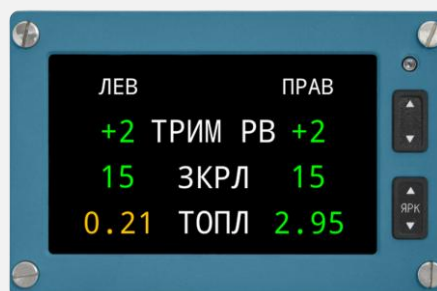


ИСП А880-0401

ИНДИКАТОР САМОЛЕТНЫХ ПАРАМЕТРОВ



Ключевые характеристики:

- Тип индикатора: полноцветный, жидкокристаллический
- Информационное поле: (108,0 x 64,8) мм
- Разрешение изображения: (480 x 800) пикселей
- Регулируемая яркость изображения
- Регулируемый ночной подсвет надписей и мнемосимволов на кнопочных переключателях
- Резервированное электропитание по ГОСТ Р 54073-2010
- Встроенные средства контроля
- Компактные габариты
- Широкие возможности информационного обмена:

Последовательные каналы:

- IEEE 802.3 10 Base-T/100 Base-TX
- ARINC 429
- RS 422

Дискретные сигналы:

- «Корпус/обрыв»
- «27 В/обрыв»

Аналоговые сигналы:

- Сигналы переменного тока (в том числе сигналы СКТ) с амплитудами в диапазоне от минус 15 до плюс 15 В
- Опытное изделие (литера О)

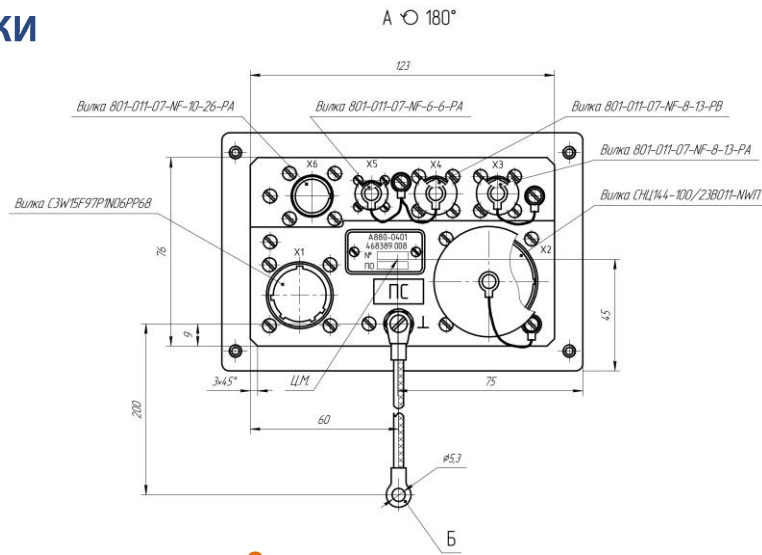
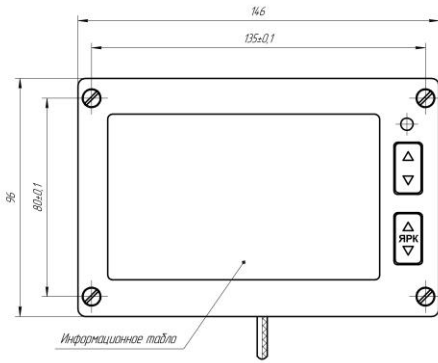
Индикатор самолетных параметров (ИСП) А880-0401 применяется в составе бортового оборудования в качестве резервного прибора, предназначенного для индикации информации о параметрах самолетных систем (силовой установки, топливной системы, системы управления, двигателей, положении закрылков, предкрылков, стабилизатора, сигнализации о перегреве и пожаре двигателей, крыльев, ВСУ) или для индикации времени и высотно-скоростных параметров.

ИСП имеет компактные размеры, что облегчает его интеграцию в разнообразные конфигурации пространства кабины экипажа.

Расширяемое программное обеспечение позволяет реконфигурировать ИСП для применения его в различных типах самолетов.



ТЕХНИЧЕСКИЕ ХАРАКТЕРИСТИКИ



Оптические характеристики:

Тип индикатора:	Полноцветный, жидкокристаллический
Информационное поле:	(108,0 x 64,8) мм
Разрешение изображения:	(480 x 800) пикселей
Спецификации экрана:	Количество градаций серого - 64
Яркостной контраст:	Не менее 0,6 при уровне освещенности 61000 лк
Яркость изображения:	Не менее 600 кд/м ² в белом цвете
Углы обзора:	В горизонт. плоскости: не менее ±55 ° В вертикал. плоскости: не менее ±55 °

Интерфейсы:

ГОСТ 18977, PTM 1495 (изм. 2, 3) (ARINC 429):	Входы - 18 Выход - 1
IEEE 802.3 10 Base-T/100 Base-TX:	2
RS 422:	2
Разовые команды:	
«Корпус/обрыв»:	входы - 5
«27 В/обрыв»:	входы - 30
	входы/выходы - 2
Сигналы переменного тока с амплитудой от минус 15 до плюс 15 В, в том числе сигналы СКТ:	Входы - 16 Выходы - 2

Вычислительные характеристики:

Производительность микропроцессорного модуля:	18000 MIPS
Максимальная тактовая частота:	1,125 ГГц
Встроенное ОЗУ:	2 Гбайт
NOR Flash (ППЗУ):	32 Мбайт
SSD Flash (ППЗУ):	128 Гбайт
Часы реального времени:	Да

Органы индикации и управления:

Кнопки управления:	2
Функциональные кнопки:	2
Регулировка яркости индикации изображения:	Да (в автоматическом и ручном режимах)
Ночной подсвет надписей и мнемосимволов на кнопочных переключателях, регулировка яркости ночного подсвета:	Да (от бортового регулятора по каналу 5,5 В 400 Гц)
Защитное стекло экрана с антибликовым покрытием:	Да

Основные характеристики:

Источник питания:	Два независимых канала СЭС постоянного тока напряжением 27 В с характеристиками по ГОСТ Р 54073-2010
Потребляемая мощность:	Не более 40 Вт (нормальные условия) / 80 Вт (при температуре от минус 40 до 0 °С)
Сохранение исправности при перерывах электропитания до 80 мс:	Да
Сигнал включения индикатора:	«Корпус/обрыв»
Масса:	Не более 2,1 кг
Габаритные размеры:	(146 x 96 x 175*) мм (размер (*) от «привалочной» поверхности передней панели приведен без учета соединителей)
Внешнее охлаждение:	Пассивное
Средняя наработка на отказ:	Не менее 6000 ч
Встроенный контроль:	Непрерывный, при включении питания, иницируемый
Защита от изменения полярности напряжения постоянного тока 27 В:	Да
Время готовности:	Не более 1 мин. - нормальные условия, Не более 8 мин. - при температуре от минус 40 до 0 °С

Внешние воздействия:

Пониженное атмосферное давление:	26,7 кПа (200 мм рт.ст.)
Высокая температура:	Рабочая повышенная 55 °С, кратковременная рабочая повышенная 70 °С, предельная повышенная 85 °С
Низкая температура:	Рабочая пониженная минус 40 °С, предельная пониженная минус 55 °С
Случайная широкополосная вибрация:	От 10 до 2000 Гц
Линейное ускорение:	До 49 м/с ²
Солнечное излучение:	Устойчив

